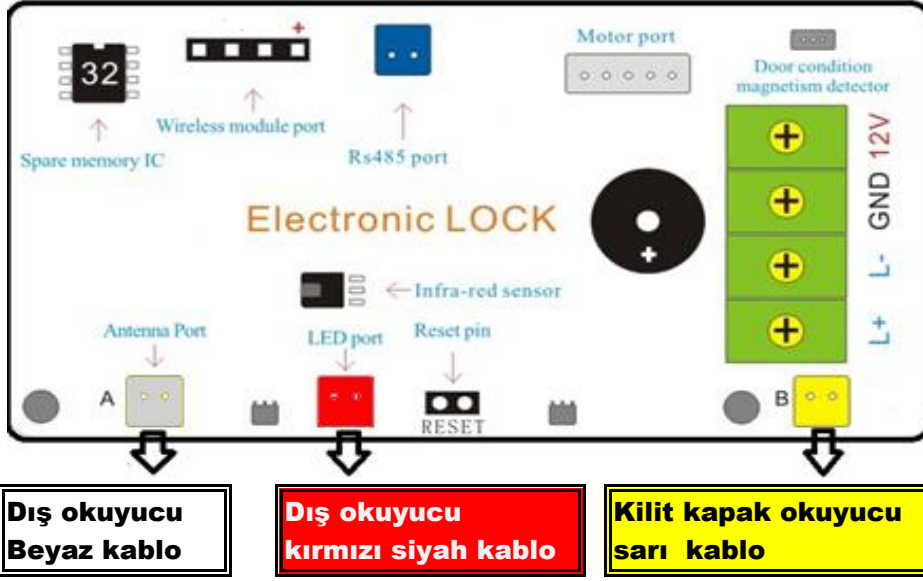
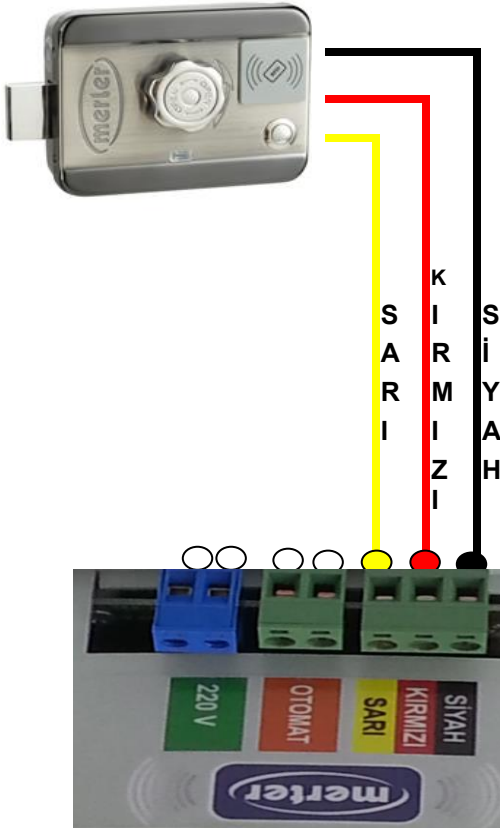
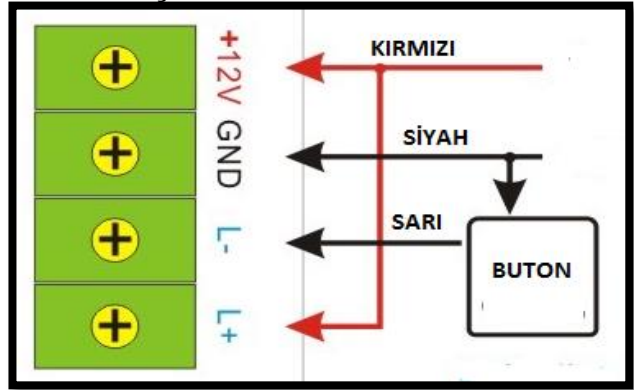


MAK3G**MASTER KART****KART ve MANYETİK ANAHTAR ÖĞRETME**

MASTER KART 2 KEZ OKUYUCUYA OKUTUN. KULLANICI KART veya

ANAHTARLIKLARI OKUYUCUYA OKUTUNUZ TAMAMLANDIĞINDA 10 sn BEKLEYİNİZ

KİLİT PROGRAM KONUMUNDAN KENDİLİĞİNDEN ÇIKACAKTIR .

**KİLİT İÇ KLEMENS BAĞLANTISI****12 V. DC 1.3Amp. AKULU TRAFÖ**

SIYAH	- GND
KIRMIZI	+ 12 V. DC
SARI	L - GND. TETİK
OTOMAT	Dairelerden diyafona basıldığında gelen 12V AC- DC

Dikkat edilecek husular:

Kilit içerisinden delik delmeyiniz.

Kilit içerisinde metal talaş bırakmayınız.

Kilite su tutmayınız- Kilidi yağlamayınız.

Montaj Şeması

